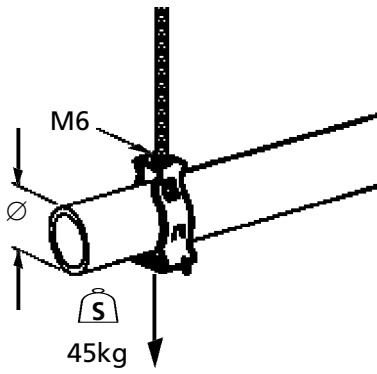
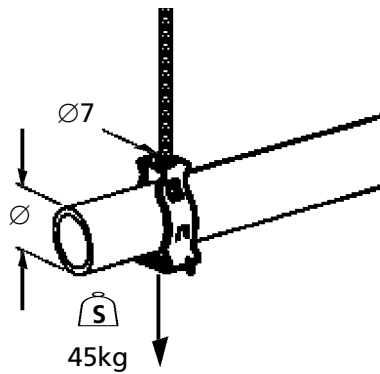


# Conduit • Fixations Pour Conduits • Leitungsrohr-Befestigungen

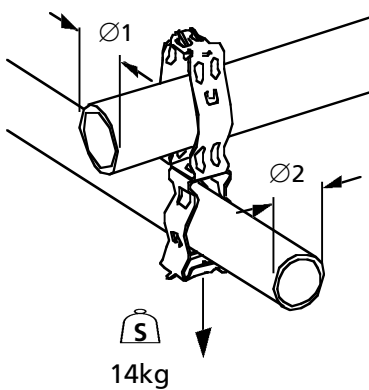


UPC/PART NO.	B-LINE NO.	Ø mm	M-ZINC
781011 03725	BG-6-4T	14 - 18	25
781011 03726	BG-8-12-4T	18 - 27	25
781011 03727	BG-16-4T	27 - 35	25
781011 03728	BG-20-4T	35 - 42	100
781011 03729	BG-24-4T	42 - 50	100
781011 03730	BG-32-4T	50 - 63	100



UPC/PART NO.	B-LINE NO.	Ø mm	M-ZINC
781011 03631	BG-6	14 - 18	100
781011 03720	BG-8-12	18 - 27	100
781011 03721	BG-16	27 - 35	100
781011 03722	BG-20	35 - 42	100
781011 03723	BG-24	42 - 50	100
781011 03724	BG-32	50 - 63	100

Conduit  
 Fixations Pour Conduits  
 Leitungsrohr-Befestigungen

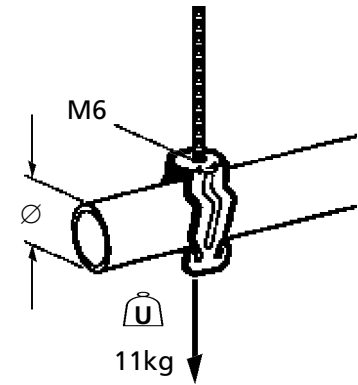


UPC/PART NO.	B-LINE NO.	Ø1 mm	Ø2 mm	M-ZINC
781011 03737	BG-16-G-6	27-35	14-18	25
781011 03738	BG-16-G-8-12	27-35	18-22	25
781011 03739	BG-16-G-16	27-35	27-35	25
781011 03740	BG-16-G-20	27-35	35-42	25
781011 03741	BG-16-G-24	27-35	42-50	25
781011 03742	BG-16-G-32	27-35	50-63	25

# Conduit • Fixations Pour Conduits • Leitungsrohr-Befestigungen

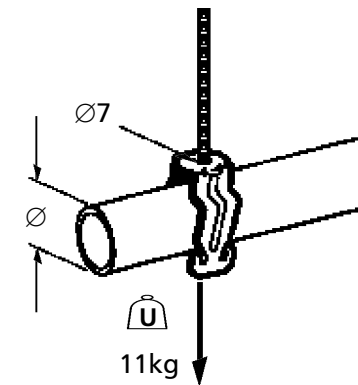
UPC/PART NO.	B-LINE NO.	Ø mm	M-ZINC
--------------	------------	------	--------

781011 03734	BP-8-4T	18 - 22	100
781011 03735	BP-12-4T	22 - 30	100
781011 03736	BP-16-4T	30 - 35	100



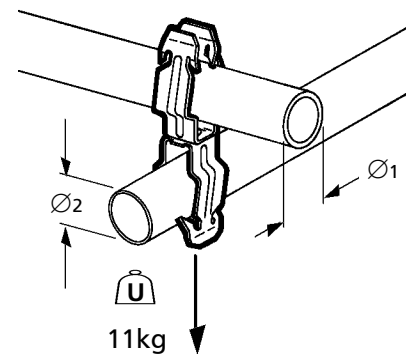
UPC/PART NO.	B-LINE NO.	Ø mm	M-ZINC
--------------	------------	------	--------

781011 03731	BP-8	18 - 22	100
781011 03732	BP-12	22 - 30	100
781011 03733	BP-16	30 - 35	100



UPC/PART NO.	B-LINE NO.	Ø <sub>1</sub> mm	Ø <sub>2</sub> mm	M-ZINC
--------------	------------	-------------------	-------------------	--------

781011 03743	BP-8-P-8	18 - 22	18 - 22	25
781011 03744	BP-8-P-12	18 - 22	22 - 30	25
781011 03745	BP-8-P-16	18 - 22	30 - 35	25
781011 03746	BP-12-P-12	22 - 30	22 - 30	25
781011 03747	BP-12-P-16	22 - 30	30 - 35	25
781011 03748	BP-16-P-16	30 - 35	30 - 35	25



Conduit  
Fixations Pour Conduits  
Leitungsrohr-Befestigungen