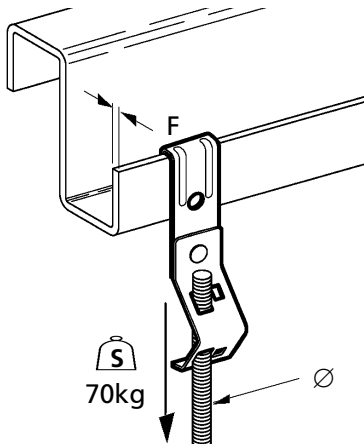
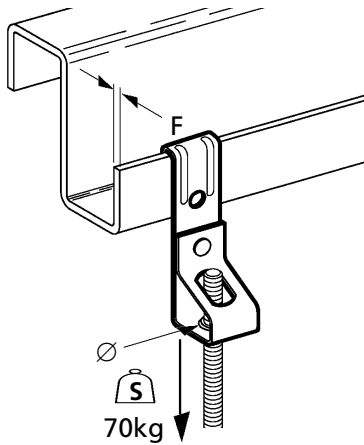


Rod • Fixations Pour Barres • Stangen-Befestigungen

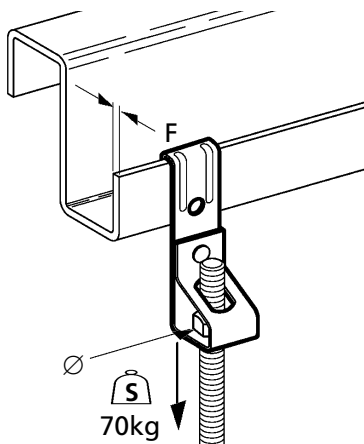


UPC/PART NO.	B-LINE NO.	F mm	Ø	M-ZINC
781011 04165	BMH1-F1	1,5 - 4,0	M4 & M5	25
781011 03819	BH1-F1	1,5 - 4,0	M4 & M6	25
781011 03821	BH14-F1	1,5 - 4,0	M8	25
781011 03822	BH2-F1	1,5 - 4,0	M10	25
781011 04166	BMH1-F2	4,0 - 6,5	M4 & M5	25
781011 03823	BH1-F2	4,0 - 6,5	M4 & M6	25
781011 03824	BH14-F2	4,0 - 6,5	M8	25
781011 03826	BH2-F2	4,0 - 6,5	M10	25

Rod
Fixations Pour Barres
Stangen-Befestigungen



UPC/PART NO.	B-LINE NO.	F mm	Ø	M-ZINC
781011 03807	BH4-F1	1,5 - 4,0	M6	25
781011 03808	BMH8-F1	1,5 - 4,0	M8	25
781011 03809	BMH10-F1	1,5 - 4,0	M10	25
781011 03811	BH4-F2	4,0 - 6,5	M6	25
781011 03812	BMH8-F2	4,0 - 6,5	M8	25
781011 03813	BMH10-F2	4,0 - 6,5	M10	25



UPC/PART NO.	B-LINE NO.	F mm	Ø mm	M-ZINC
781011 03814	BH5-F1	1,5 - 4,0	11	25
781011 03816	BH13-F1	1,5 - 4,0	13	25
781011 03817	BH5-F2	4,0 - 6,5	11	25
781011 03818	BH13-F2	4,0 - 6,5	13	25